

削岩機

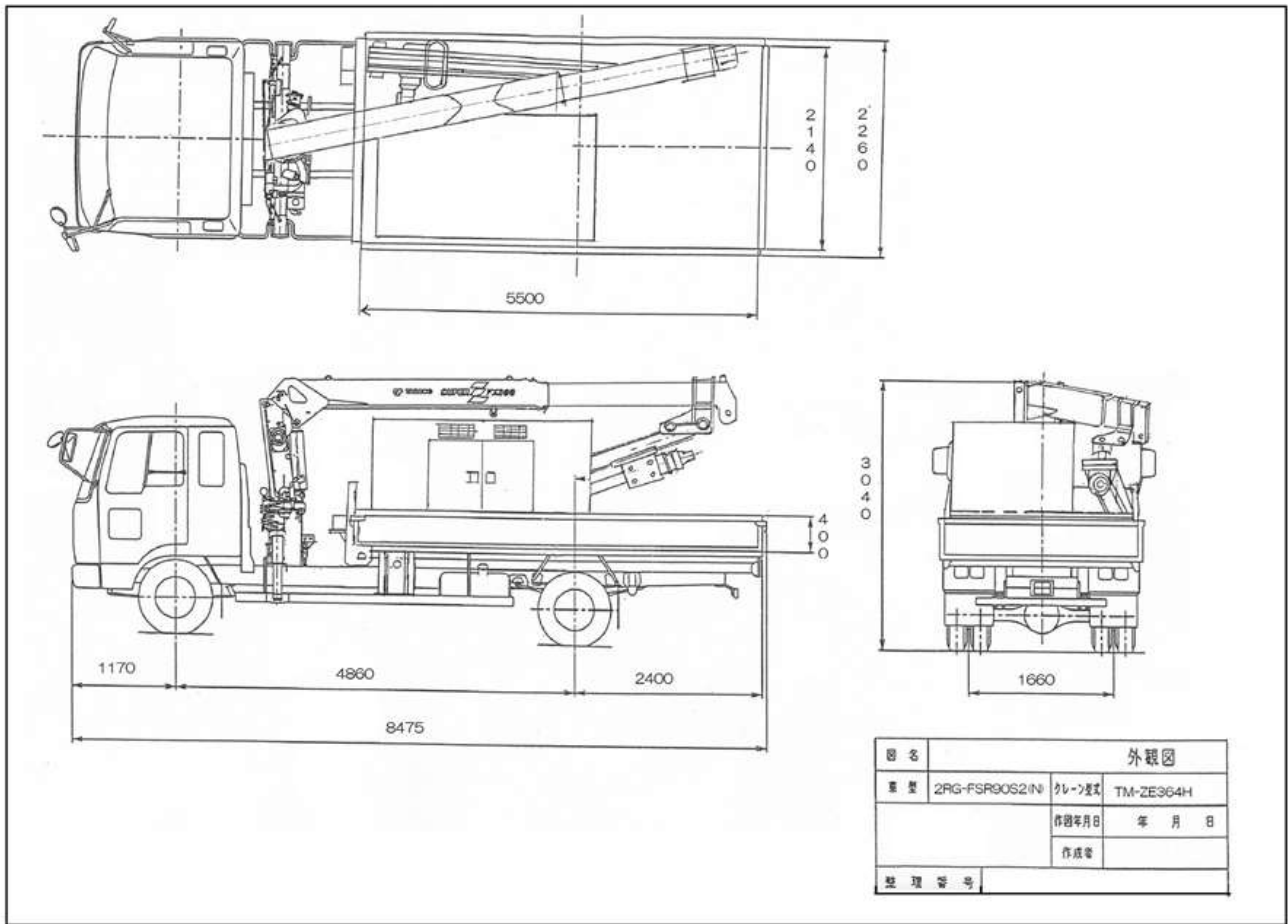
クレーン取付削岩機(吊下げ式)

大正工業株式会社 TEL06-6685-4901



削岩機とトラッククレーンを 1台にまとめた高機能

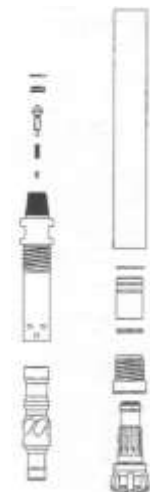
- ▶ 作業半径 4.5m 可能な削岩専用機
- ▶ 削岩機上下作動はラジコン操作
- ▶ 削岩しないときはトラッククレーンに
- ▶ 削岩する時だけコンプレッサーを接続
- ▶ 油圧式リーダーの垂直性を確保する回転装置
- ▶ 安全施工を実現する油圧装置



主要諸元

| 型式 | YH型 | |
|---------------|-----------------------------------------------------|------------------------|
| 掘削方法 | クレーン吊り下げ | |
| 対応機械 | 各メーカーのクレーン | |
| 作業範囲 車輻左右側面 * | 4500mm | |
| ダウンザホールパイプ径 | 121mm | |
| ダウンザホール掘削ビット径 | 116mm~180mm | |
| ダウンザホール掘削有効長 | 2800mm(ガイド取付後) 本体(ビット除)1145mm 中間ロット 1000mm 2本 | |
| アウトリガー | ロッドガイド (ブッシュ式) | |
| 減速機 | 遊星歯車式 | |
| | トルク | 600kgfm |
| コンプレッサー | 型式 | スクリー回転式 アフタークーラー付き |
| | 吐出空気量 | 7.5m ³ /min |
| | 吐出圧力(第3次排出ガス規制対応) | 0.69Mpa |

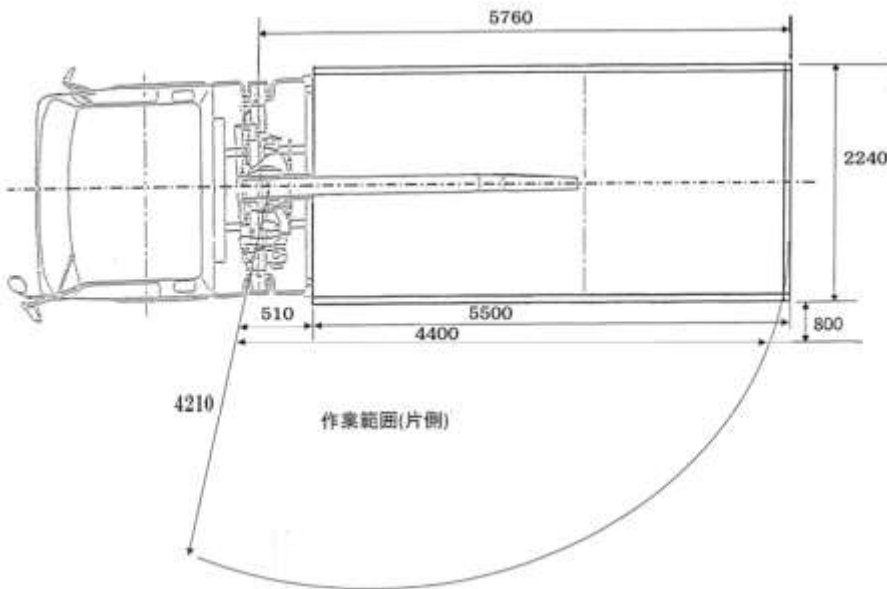
ダウンザホール



※ 車両型式により異なります。

削岩機能

| 性能 | |
|--------|-------------|
| リーダー長さ | 4500mm |
| 全高 | 5000mm |
| ビット径 | 116mm~180mm |



▶ リ-タ-格納状態



▶ 作業状態



▶ リ-タ-油圧回転装置



▶ 削岩装置操作レバー(左右共通)



大正工業株式会社

〒559-0011 大阪市住之江区北加賀屋 3-2-21

TEL(06)6685-4901 FAX(06)6685-7375